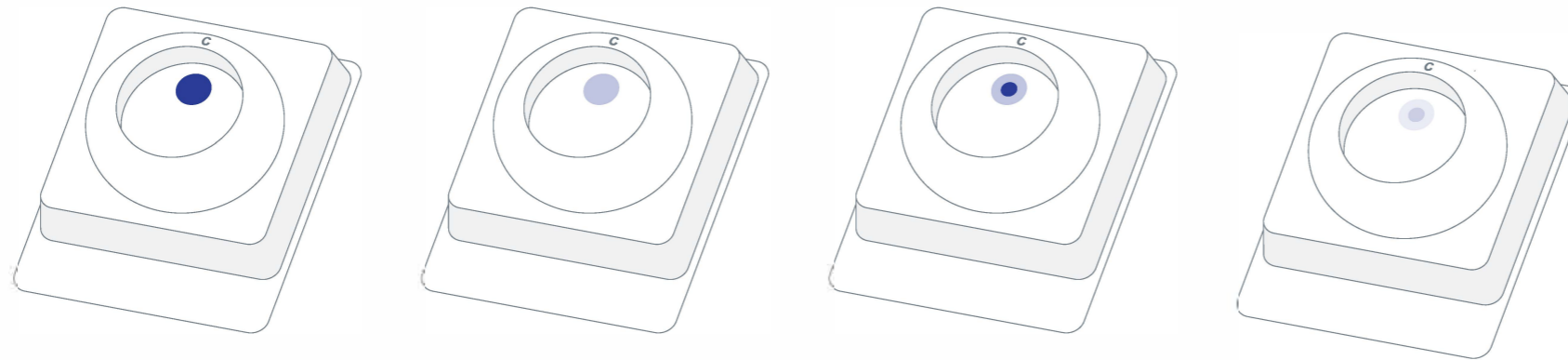


GetaKit HIV Self-Test Results

GetaKit is status neutral. This means you will be connected with support whether your results are positive or negative.



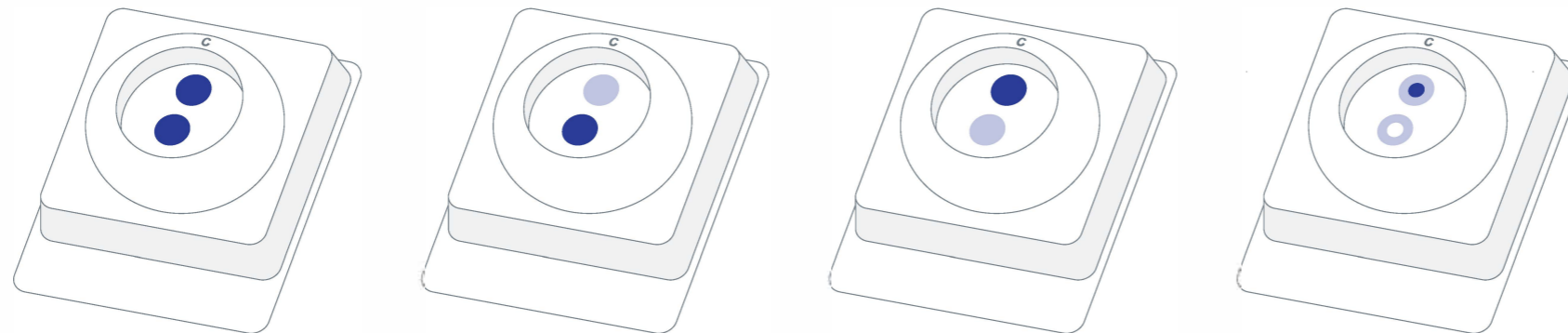
ONE BLUE DOT ON TOP



NEGATIVE

- Report your negative result on GetaKit.ca
- Repeat testing 3 months after a contact of concern

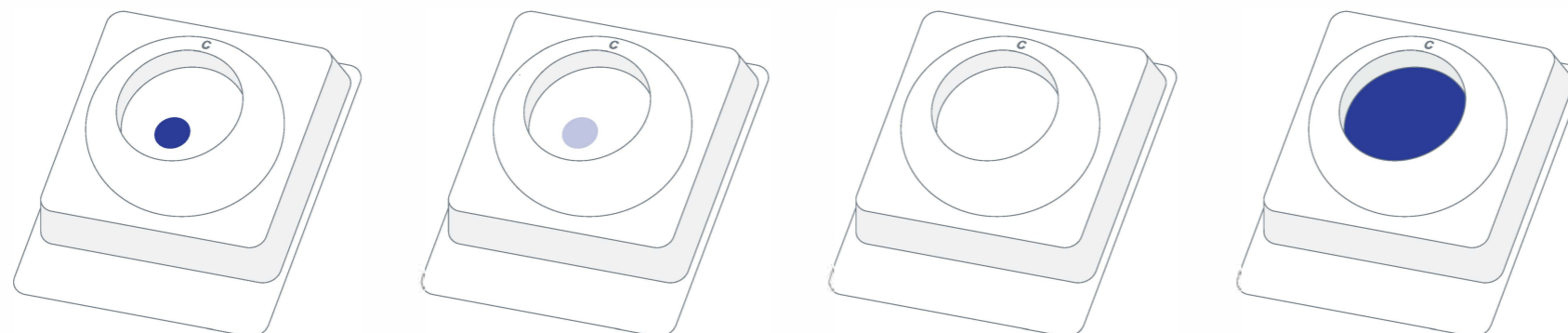
TWO BLUE DOTS



POSITIVE

- Report your positive result on GetaKit.ca
- A positive result is considered as a preliminary diagnosis and must be confirmed by a blood test

OTHER RESULTS



INVALID

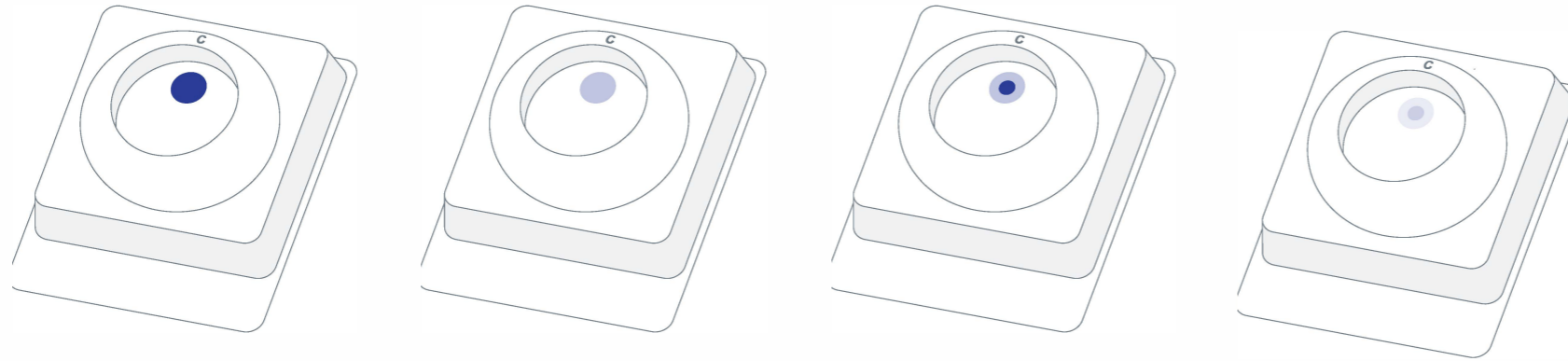
- Report your invalid result on GetaKit.ca
- Order a new kit
- If your test shows an invalid a second time, complete an HIV blood test

Résultat de votre auto-test pour le VIH

GetaKit est neutre. Ceci veut dire qu'on vous offre du soutien que votre résultat soit positif ou négatif.



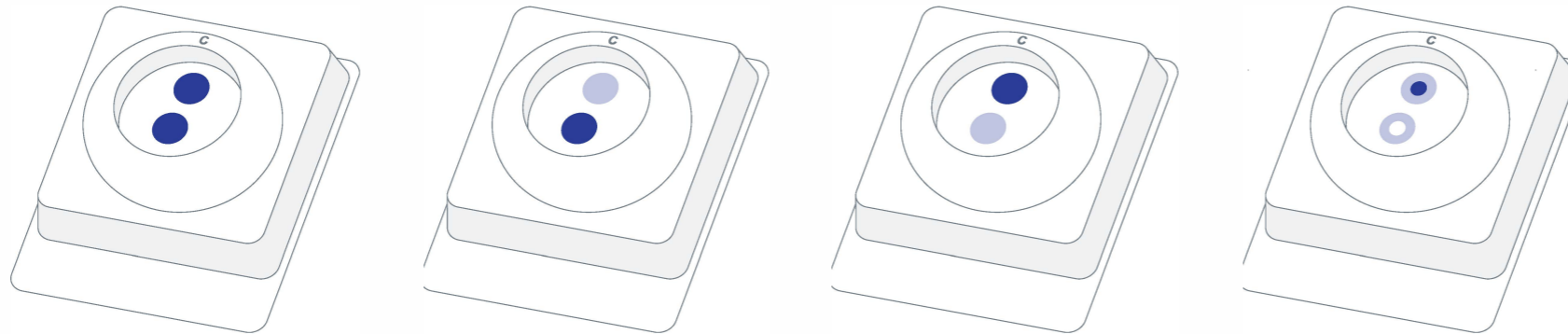
UN POINT BLEU EN HAUT



NÉGATIF

- Rapporter votre résultat sur GetaKit.ca
- Répéter votre test dans 3 mois après votre contact à risque.

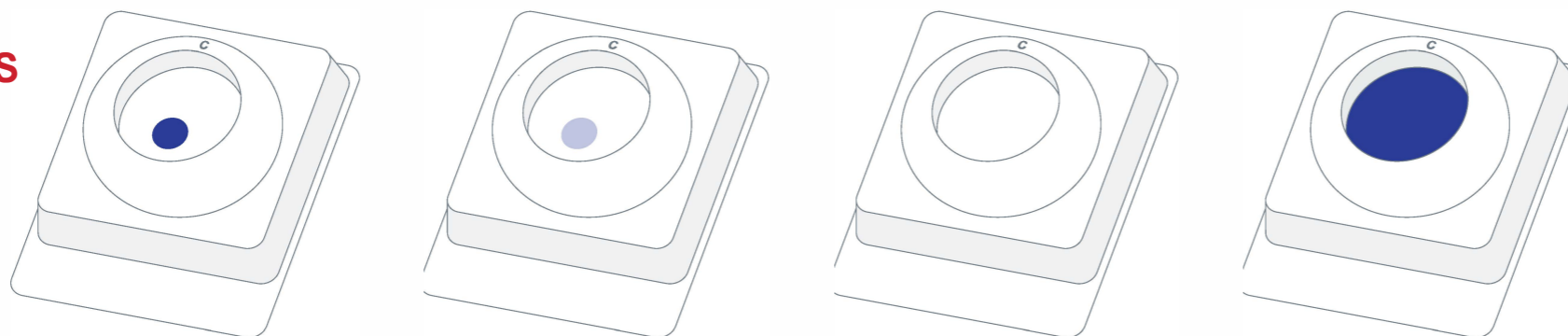
DEUX BLEUS POINTS



POSITIF

- Rapporter votre résultat sur GetaKit.ca
- Un résultat positif est considéré comme un diagnostic préliminaire et doit être confirmé par une prise de sang.

AUTRES RÉSULTATS



NON VALIDE

- Rapporter votre résultat non valide sur GetaKit.ca
- Commander un nouveau kit.
- Si votre test est non valide une deuxième fois, un test sanguin pour le VIH est recommandé.